

**Portagodroni per godroni a deformazione**

Adatto per godroni per deformazione, per uso industriale di alta qualità

Per impiego assiale e radiale

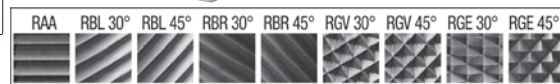
Forniti senza godroni

**Tipo semplice per 1 godrone**

Adatto per tutti i tipi di godroni, in particolar modo per forma AA

Impiego per Ø da 8 a 200 mm

Lunghezza totale 112 mm - Dimensioni stelo ■ 14 mm

Codice G 3977 1000 **G 3977/1** Cad. €  1**Tipo doppio per 2 godroni**

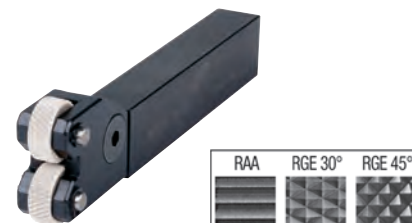
Adatto per godroni tipo AA, BL e BR per ottenere godronature RAA, RGE a 30° e 45°

Impiego per Ø da 8 a 200 mm

**Esecuzione con testa oscillante**

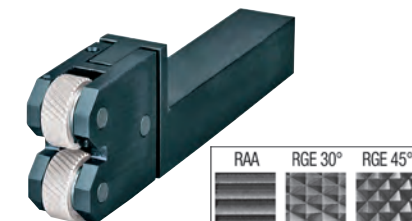
Adatto per ottenere un miglior centraggio dei godroni sul pezzo in lavorazione

Lunghezza totale 160 mm - Dimensioni stelo 25x18h mm

Codice G 3977 1500 **G 3977/15** Cad. €  1**Esecuzione con testa oscillante e reversibile**

Adatto per ottenere un miglior centraggio dei godroni sul pezzo in lavorazione e per impiego destro e sinistro

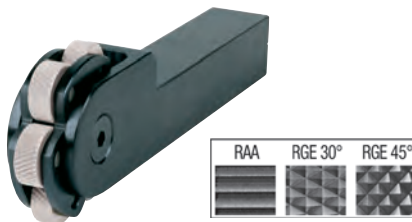
Lunghezza totale 140 mm - Dimensioni stelo 25x20h mm

Codice G 3977 2000 **G 3977/2** Cad. €  1**Tipo multiplo per 3 coppie di godroni**

Adatto per godroni tipo AA, BL e BR per ottenere godronature RAA, RGE a 30° e 45°

Impiego per Ø da 8 a 200 mm

Lunghezza totale 180 mm - Dimensioni stelo ■ 25 mm

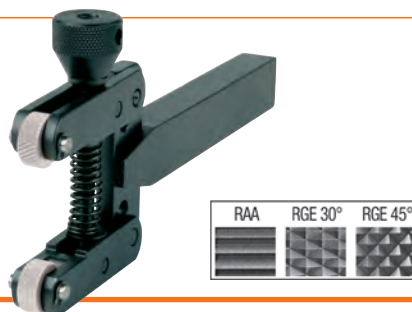
Codice G 3977 4000 **G 3977/4** Cad. €  1**Tipo ad apertura regolabile per 2 godroni**

Ad azione compensata, nessun rischio di torsione del pezzo

Adatto per godroni tipo AA, BL e BR per ottenere godronature RAA, RGE a 30° e 45°

Regolazione del diametro tramite vite per impiego per Ø da 4 a 50 mm

Lunghezza totale 220 mm - Dimensioni stelo 18x25h mm

Codice G 3977 6000 **G 3977/6** Cad. €  1**Portagodroni per godroni a taglio**

Adatti per godroni a taglio

Per uso industriale, di alta qualità

Impiego su torni a controllo numerico (NC)

Forniti senza godroni

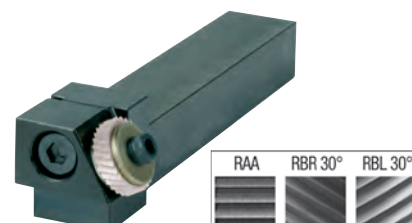
**Tipo con testa inclinata a 30°, reversibile**

Per uso assiale - Per 1 godrone

Adatto per godroni tipo AA, BL30° e BR30° per ottenere godronature RAA, RBR e RBL a 30°

Impiego per Ø da 5 a 250 mm

Lunghezza totale 150 mm - Dimensioni stelo 20x25h mm

Codice G 3978 1000 **G 3978/1** Cad. €  1**Tipo doppio per 2 godroni della stessa forma**

Per uso assiale destro e sinistro

Adatto per godroni tipo AA, BL15°, BR15°, BL30° e BR30° per ottenere godronature RGE 30°, RGE 45° e RGE 60°

Impiego per Ø da 5 a 250 mm

Lunghezza totale 165 mm - Dimensioni stelo 20x25h mm

Codice G 3978 4000 **G 3978/4** Cad. €  1