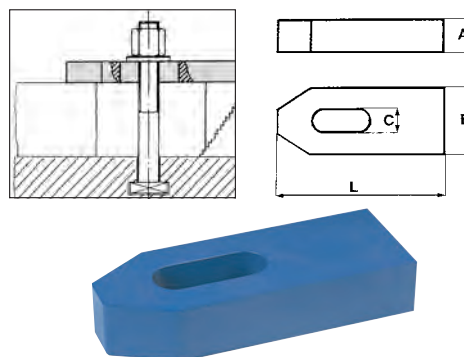


In acciaio speciale bonificato - Esecuzione verniciata

Tipo diritto

DIN 6314

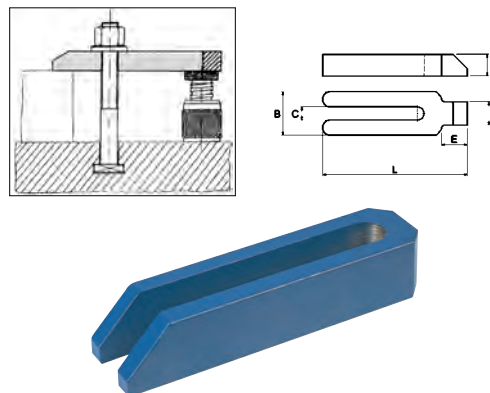
Per vite filettatura (C) M	8	10	12-14		16-18		20-22		24		
Codice	G 3748 ... 1008	1010	1012	1014	1016	1018	1020	1022	1023	1024	
G 3748/1	Cad. €										
Lunghezza L	mm	60	80	100	125	125	160	160	200	200	250
Larghezza B	mm	25	30	40	40	50	50	60	60	70	70
Altezza A	mm	12	15	20	20	25	25	30	30	30	30
Peso	kg	0,1	0,2	0,5	0,6	1	1,2	1,8	2,3	2,6	3,3



Tipo a forcella con smusso

DIN 6315 B

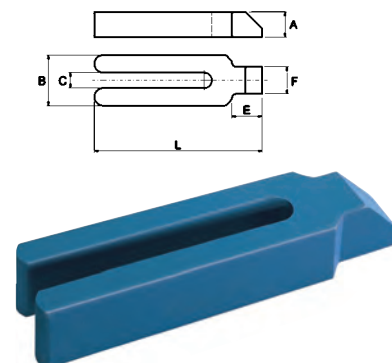
Per vite filettatura (C) M	10	12-14				16-18		
Codice	G 3748 ... 2010	2011	2012	2013	2016	2017	2018	
G 3748/2	Cad. €							
Lunghezza L	mm	100	125	160	200	160	200	250
Larghezza B	mm	30	40	40	40	50	50	50
Altezza A	mm	20	25	25	25	30	30	40
Peso	kg	0,3	0,6	0,8	1	1,2	1,4	2,3
Per vite filettatura (C) M	20-22	24						
Codice	G 3748 ... 2020	2021	2022	2023	2024	2025		
G 3748/2	Cad. €							
Lunghezza L	mm	200	250	315	200	250	315	
Larghezza B	mm	50	60	60	70	70	70	
Altezza A	mm	40	40	40	40	40	40	
Peso	kg	1,7	2,9	3,5	2,7	3,4	4,2	



Tipo a forcella con nasello

DIN 6315 GN

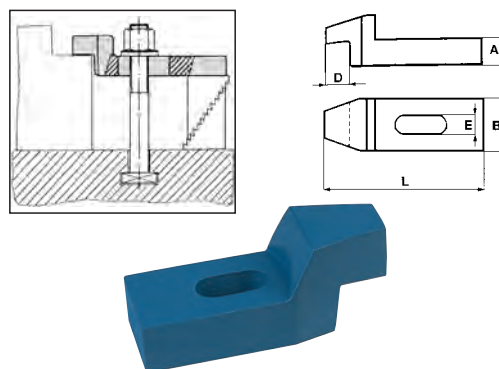
Per vite filettatura (C) M	10	12-14	16-18	20-22	
Codice	G 3748 3010	G 3748 3012	G 3748 3016	G 3748 3020	
G 3748/3	Cad. €				
Lunghezza L	mm	125	160	200	250
Larghezza B	mm	30	40	50	60
Altezza A	mm	20	25	30	40
Dim. ExF	mm	24x20	30x25	36x28	45x35
Peso	kg	0,4	0,8	1,4	2,8



Tipo a gomito

DIN 6316

Per vite filettatura (C) M	12-14	16-18	20-22		24		
Codice	G 3748 ... 5012	5017	5020	5021	5023	5024	
G 3748/5	Cad. €						
Lunghezza L	mm	125	160	160	200	200	250
Larghezza B	mm	40	50	60	60	70	70
Altezza A	mm	20	25	30	30	35	35
Dimensione D	mm	20	25	30	30	35	35
Peso	kg	0,8	1,8	2,2	2,7	3,7	4,6



Tipo diritto con vite di regolazione ed estremità smussata - DIN 6314 V

Vite con filettatura a passo fine

Per vite filettatura (C) M	10	12-14	16-18	20-22	
Codice	G 3748 6010	G 3748 6012	G 3748 6016	G 3748 6020	
G 3748/6	Cad. €				
Vite Ø	M	10	12	16	20
Altezza regol. h	mm	8÷28	15÷50	15÷50	15÷60
Lunghezza L	mm	80	100	125	160
Larghezza B	mm	30	40	50	60
Altezza A	mm	15	20	25	30
Peso	kg	0,2	0,5	0,9	1,7

