

## ABC TOOLS Girafilere a tubo per filiere tonde

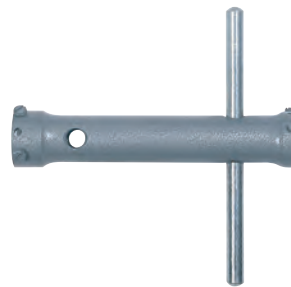
### In acciaio stampato

Per filettare e ripassare agevolmente bulloni, prigionieri, ecc.

Con 2 viti di fissaggio e spina

Adatte per montare **due filiere** di dimensioni diverse, una ad ogni estremità

Grandezza	1	2	3
<b>Codice</b>	<b>F 7984 0001</b>	<b>F 7984 0002</b>	<b>F 7984 0003</b>
<b>F 7984</b> Cad. €			
Per filiere Ø	20 e 25	25 e 38	38 e 50,8
Ø esterno	34	34 e 48	48 e 60
Lunghezza totale	160	190	215



## Portautensili universali a cricchetto

A due griffe, per uso destro, sinistro, fisso - Ideali per lavori in luoghi di difficile accesso

Maneggevoli, robusti, impiego universale con maschi, alesatori, ecc.

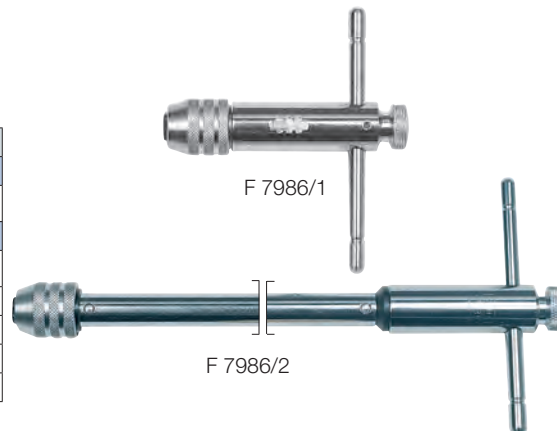
Esecuzione cromata - Con leva scorrevole

**KUNZ** - Tipo di precisione interamente in acciaio

**F 7986/1** - Esecuzione **corta**

**F 7986/2** - Esecuzione **lunga**

Grandezza	0	1	2	3
<b>Codice</b>	<b>F 7986 1000</b>	<b>F 7986 1001</b>	<b>F 7986 1002</b>	<b>F 7986 1003</b>
<b>F 7986/1</b> Cad. €				
<b>Codice</b>	—	<b>F 7986 2001</b>	<b>F 7986 2002</b>	—
<b>F 7986/2</b> Cad. €				
Per utensili attacco ■ mm	1÷2,6	2÷5	4,6÷8	9÷12,5
Adatti per maschi M	1÷2,6	3÷8	5÷12	13÷20
Lungh. totale mm F 7986/1	85	85	110	117
Lungh. totale mm F 7986/2	—	250	315	—



**Coppia di griffe di ricambio** con molla di tenuta

Per portautensili gr.	1	2
<b>Codice</b>	<b>F 7987 0001</b>	<b>F 7987 0002</b>
<b>F 7987</b> La coppia €		



## ABC TOOLS

Corpo esterno in acciaio, parti interne in pressofusione di zinco

Grandezza	1	2
<b>Codice</b>	<b>F 7988 1001</b>	<b>F 7988 1002</b>
<b>F 7988/1</b> Cad. €		
Per utensili attacco ■ mm	2,4÷5,5	4,5÷7
Adatti per maschi M	3÷10	5÷12
Lunghezza totale	85	110



**Coppia di griffe di ricambio** con molla di tenuta

Per portautensili gr.	1	2
<b>Codice</b>	<b>F 7989 0001</b>	<b>F 7989 0002</b>
<b>F 7989</b> La coppia €		



## ABC TOOLS Portautensili universali fissi

Tipo «Goodell»

A 4 griffe - **Con mandrino semplice**

**F 7991/1** - Esecuzione **corta**

**F 7991/11** - Esecuzione **media** - Lunghezza totale 150 mm

**F 7991/2** - Esecuzione **lunga** - Lunghezza totale 200 mm

Grandezza	0	1	2	3	4
<b>Codice</b>	<b>F 7991 1000</b>	<b>F 7991 1001</b>	<b>F 7991 1002</b>	<b>F 7991 1003</b>	<b>F 7991 1004</b>
<b>F 7991/1</b> Cad. €					
<b>Codice</b>	—	<b>F 7991 1101</b>	<b>F 7991 1102</b>	<b>F 7991 1103</b>	<b>F 7991 1104</b>
<b>F 7991/11</b> Cad. €					
<b>Codice</b>	—	<b>F 7991 2001</b>	<b>F 7991 2002</b>	<b>F 7991 2003</b>	<b>F 7991 2004</b>
<b>F 7991/2</b> Cad. €					
Per utensili attacco ■ mm	0,5÷2	2,2÷4	3÷5	5÷7	6÷8
Lungh. totale mm F 7991/1	60	80	90	100	100
pz.	10	10	10	10	10

