

Attacchi rapidi femmina

In ottone nichelato - Ghiera di bloccaggio in acciaio temperato e nichelato

Adatti per numerose applicazioni, sono resistenti, duraturi, di rapido e semplice collegamento

Compatibili con la maggior parte degli attacchi e dei giunti distribuiti sul territorio nazionale

Diametro nominale 7,6 mm (5/16")

Flusso aria 2000 l/min - Pressione max. di esercizio 12 bar

Con innesto per tubi

Per tubi Ø interno	mm	6	8	10
Codice		E 1140 6106	E 1140 6108	E 1140 6110
E 1140/61	Cad. €			

Con innesto per tubi spiralati

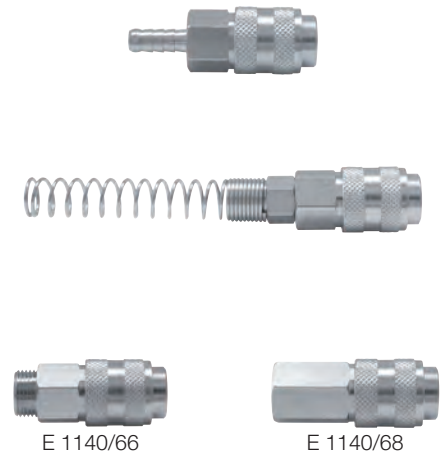
Per tubi Ø interno	mm	6	8
Codice		E 1140 6406	E 1140 6408
E 1140/64	Cad. €		
Per tubi Ø esterno	mm	8	10

E 1140/66 - Con attacco filettato maschio

E 1140/68 - Con attacco filettato femmina

Attacco filettato	Gas	1/4"	3/8"	1/2"*
Codice		E 1140 6614	E 1140 6638	E 1140 6612
E 1140/66	Cad. €			
Codice		E 1140 6814	E 1140 6838	E 1140 6812
E 1140/68	Cad. €			

* corpo in acciaio



E 1140/66

E 1140/68

E 7

Raccordi portatubi

In acciaio

Tipo per tubi Ø interno 6 mm / esterno 14 mm

E 1140/71 - Con attacco filettato maschio

E 1140/76 - Con attacco filettato femmina

attacco filettato	Gas	1/4"	3/8"
Codice		E 1140 7114	E 1140 7138
E 1140/71	Cad. €		
Codice		E 1140 7614	E 1140 7638
E 1140/76	Cad. €		



E 1140/71



E 1140/76

Tipo per tubi Ø interno 8 mm / esterno 17 mm

E 1140/73 - Con attacco filettato maschio

E 1140/78 - Con attacco filettato femmina

Attacco filettato	Gas	1/4"	3/8"
Codice		E 1140 7314	E 1140 7338
E 1140/73	Cad. €		
Codice		E 1140 7814	E 1140 7838
E 1140/78	Cad. €		



E 1140/73



E 1140/78



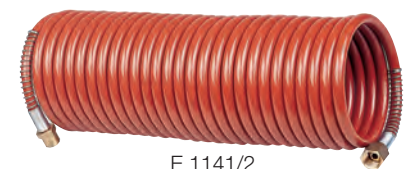
Serrafiletto sigillante → K 8 pag. 718

Tubi per aria compressa

Tipo spiralato in polietilene

Vengono forniti con rubinetto universale e innesto CE - Pressione di esercizio 10 bar

Ø interno / esterno	mm	6 / 8	8 / 10
Codice		E 1141 1006	—
E 1141/1 - 3,5 m	Cad. €		
Codice		E 1141 2006	E 1141 2008
E 1141/2 - 7,5 m	Cad. €		



E 1141/2

Tipo in poliuretano flessibile spiralato - Qualità industriale

Di lunga durata, alta tenacità e tenuta, resistenti alle abrasioni da trascinamento e agli olii

Velocità di flusso elevata grazie alla mancanza di restringimenti e imperfezioni



Diametro interno del tubo 10 mm


Con snodo flessibile a 360°

Pressione di esercizio: 10 bar - Pressione di scoppio 60 bar secondo DIN

Lunghezza del tubo 7,6 m

Lunghezza di lavoro dal 50% all'80% della lunghezza del tubo

Completo di 1 attacco rapido con valvola e 1 senza valvola

Codice E 1141 7010	E 1141/7	 1
--------------------	----------	---

