

ABC TOOLS Accessori per chiavi a bussola

Attacco 1/2" - In acciaio al cromo-vanadio - Esecuzione cromata


A 9

Leva a "T" con attacco scorrevole

Codice A 3116 1200	A 3116/12	Cad. €	 1
--------------------	------------------	--------	---

Attacco scorrevole

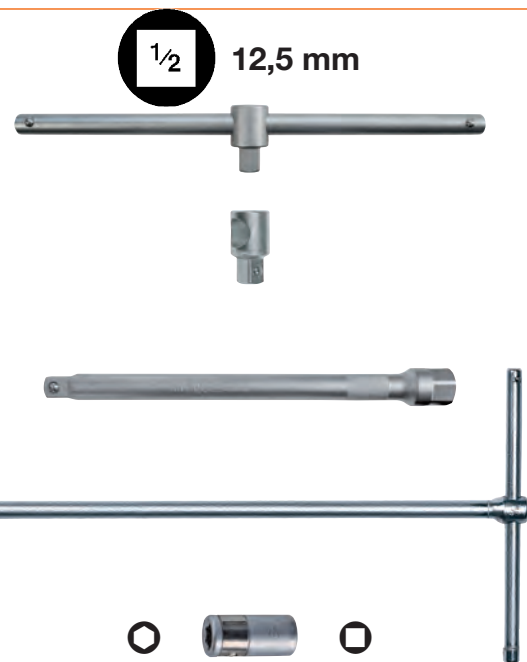
Codice A 3116 1250	A 3116/125	Cad. €	 10
--------------------	-------------------	--------	--

Prolunghe -  pz. 1

Lunghezza totale	mm	75	125	250
Codice		A 3116 1301	A 3116 1302	A 3116 1303
A 3116/13	Cad. €			

Chiave a "T" con asta di manovra scorrevole ed attacco 1/2" con snodo cardanico - Lunghezza totale 500 mm

Codice A 3116 1400	A 3116/14	Cad. €	 1
--------------------	------------------	--------	---



Bussole intermedie porta inserti → A 5 pag. 50

ABC TOOLS Chiavi a bussola con inserto

Attacco 1/2" - In acciaio al cromo-vanadio - Esecuzione cromata

Tipo corto per viti con esagono incassato - DIN 7422 - Lunghezza totale 42 mm -  pz. 10

Per viti con	mm	4	5	6	8	10	12	14	17	19
Codice	A 3116	5104	5105	5106	5108	5110	5112	5114	5117	5119
A 3116/51	Cad. €									



Tipo medio per viti con esagono incassato - DIN 7422 - Lunghezza totale 55 mm -  pz. 10

Per viti con	mm	4	5	6	7	8
Codice		A 3116 5204	A 3116 5205	A 3116 5206	A 3116 5207	A 3116 5208
A 3116/52	Cad. €					
Per viti con	mm	10	12	14	17	19
Codice		A 3116 5210	A 3116 5212	A 3116 5214	A 3116 5217	A 3116 5219
A 3116/52	Cad. €					



Tipo lungo per viti con esagono incassato - DIN 7422 - Lunghezza totale 100 mm -  pz. 10

Per viti con	mm	5	6	8	10	12
Codice		A 3116 5305	A 3116 5306	A 3116 5308	A 3116 5310	A 3116 5312
A 3116/53	Cad. €					



Tipo corto per viti con intaglio - Lunghezza totale 42 mm

Tagliente	mm	13x2	19x3
Codice		A 3116 5713	A 3116 5719
A 3116/57	Cad. €		



Tipo per viti con impronta a croce «PHILLIPS» - Lunghezza totale 55 mm -  pz. 10

Punta	DIN	3	4
Codice		A 3116 6103	A 3116 6104
A 3116/61	Cad. €		
Per viti con gambo Ø	mm	5,3÷7,2	7,3÷12,7



Tipo per viti con impronta «TORX» - Lunghezza totale 55 mm -  pz. 10

Per viti «TORX»	T	20	25	27	30	40	45	50	55	60
Codice	A 3116	6520	6525	6527	6530	6540	6545	6550	6555	6560
A 3116/65	Cad. €									
	mm	3,86	4,43	4,99	5,52	6,65	7,82	8,83	11,22	13,25

