

DESCRIZIONE: **Taglie di sollevamento**

CODICE: **L 3412 Ø rotella 100 mm**

Dichiariamo sotto la nostra responsabilità che il gancio montato sull'articolo sopra citato è conforme alla Direttiva Macchine 2006/42/CE

Denominazione:	Gancio a gambo
Portata:	150 kg
Carico di prova massimo senza deformazioni permanenti:	3,8 kn
Carico di rottura minimo garantito:	7,6 kn
Materiale impiegato:	39 NCD
Trattamento termico:	—
Marcatura:	SW-t 0,15 1/P C8 CE

Dimensioni

A = 74 mm

B = 28 mm

D = 12 mm

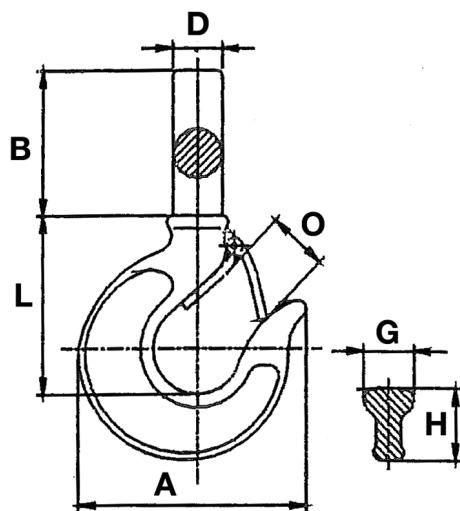
G = 14 mm

H = 19 mm

L = 55 mm

O = 15 mm

M = 12p1,5 mm



R. Isidoro

Un Amministratore