

DESCRIZIONE: **Taglie di sollevamento**

CODICE: **L 3410 2100**

Dichiariamo sotto la nostra responsabilità che il gancio montato sull'articolo sopra citato è conforme alla Direttiva Macchine 2006/42/CE

Denominazione:	Gancio a gambo
Portata:	250 kg
Carico di prova massimo senza deformazioni permanenti:	6250 kg
Carico di rottura minimo garantito:	1250 kg
Materiale impiegato:	2C45 UNI EN 10083
Trattamento termico:	Bonifica
Marcatura:	LD CE C-t.0,25 SH-CP

Dimensioni

A = 72 mm

B = 30 mm

D = 15 mm

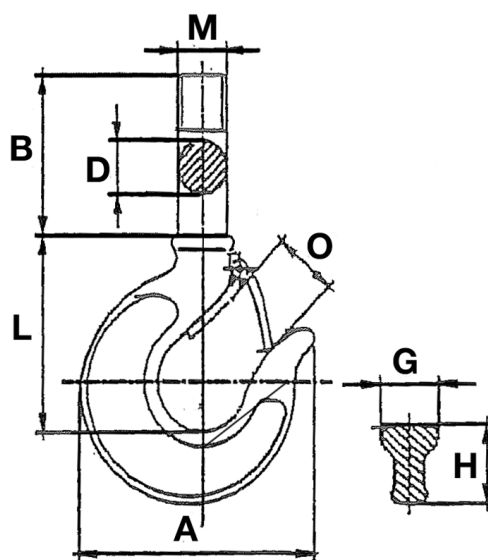
G = 18 mm

H = 20 mm

L = 64 mm

O = 19 mm

M = 14p1,5 mm



R. Inglese

Un Amministratore