

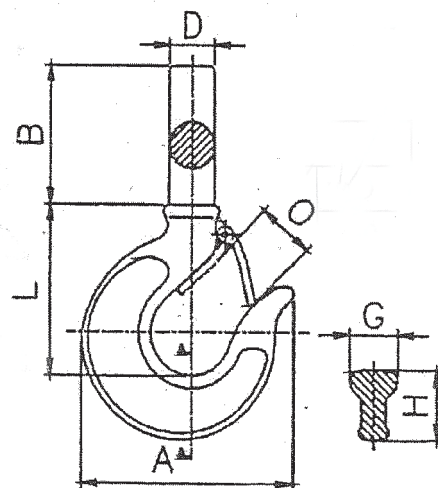
DESCRIZIONE: **Carrucole di rimando**

CODICE: **L 3408 Ø rotella 200 mm**

Dichiariamo sotto la nostra responsabilità che il gancio montato sull'articolo sopra citato è conforme:  
Direttiva Macchine 2006/42/CE

Denominazione:	Gancio a gambo
Portata:	4000 kg
Carico di prova massimo senza deformazioni permanenti:	kN 112,5
Carico di rottura minimo garantito:	kN 225
Materiale impiegato:	39NiCrMoUNI7874
Trattamento termico:	Bonifica
Marcatura:	E.L.D. F-AE A KN 45 CE

Dimensioni in mm						
A	B	D	G	H	L	O
125	83	27	30	42	96	30



*R. Fuleto*

Un Amministratore