

## ***Martinetti idraulici***

*Hydraulic bottle jacks - User's guide*



**L 3403**

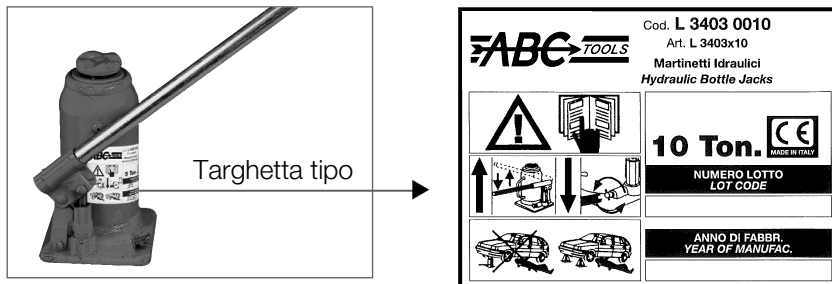
**Importante:** prima dell'uso leggere attentamente le presenti istruzioni e conservarle per ulteriori informazioni.

## • Avvertenze

Prima dell'utilizzo applicare sul martinetto idraulico (se non già applicata) la targhetta adesiva allegata al presente libretto, seguendo la disposizione dello schema riportato.

**La mancata applicazione della targhetta causerà la decadenza delle responsabilità del costruttore da ogni danno derivante dall'uso del martinetto.**

N.B. In caso di danneggiamento, sopravvenuta illeggibilità della targhetta presente sul martinetto, richiedere il N° di posizione necessario per la sostituzione. Riposizionare poi la targhetta nel punto indicato.



**IMPORTANTE!** Il presente libretto costituisce parte integrante del prodotto.

Leggere attentamente le avvertenze ed istruzioni contenute nel presente libretto in quanto forniscono importanti indicazioni riguardanti la: SICUREZZA D'USO E MANUTENZIONE.

Il martinetto idraulico è in conformità alla Normativa Europea CEN/TC 98/WG. 6 N 12 rev. 4 -4/1993

**Conservare con cura questo libretto per ogni ulteriore consultazione.**

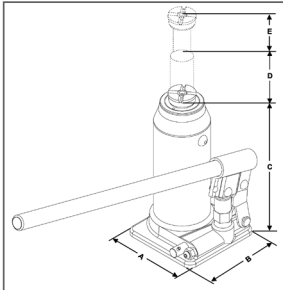
## • Destinazione d'uso

Il martinetto idraulico è un attrezzo destinato ad essere utilizzato come ausilio per il sollevamento parziale di un veicolo a quattro ruote fino al peso massimo espresso sulla targa del costruttore e riportato nella tabella dei modelli.

**Il martinetto deve sollevare il veicolo in modo parziale, sospendendo dal suolo solo due delle ruote del veicolo.**

- Questo attrezzo dovrà essere destinato solo all'uso per il quale è stato espressamente concepito.
- Ogni altro uso diverso da quanto espresso nella destinazione d'uso è da ritenersi improprio e quindi vietato.
- Il costruttore declina ogni RESPONSABILITA' per danni a persone, animali o cose, causate da uso improprio e non conforme alle prescrizioni del presente manuale.
- Il martinetto idraulico non deve mai essere utilizzato se la temperatura ambiente è inferiore ai -10°C.

## Schema del prodotto e dimensioni dei modelli - TAV. 1

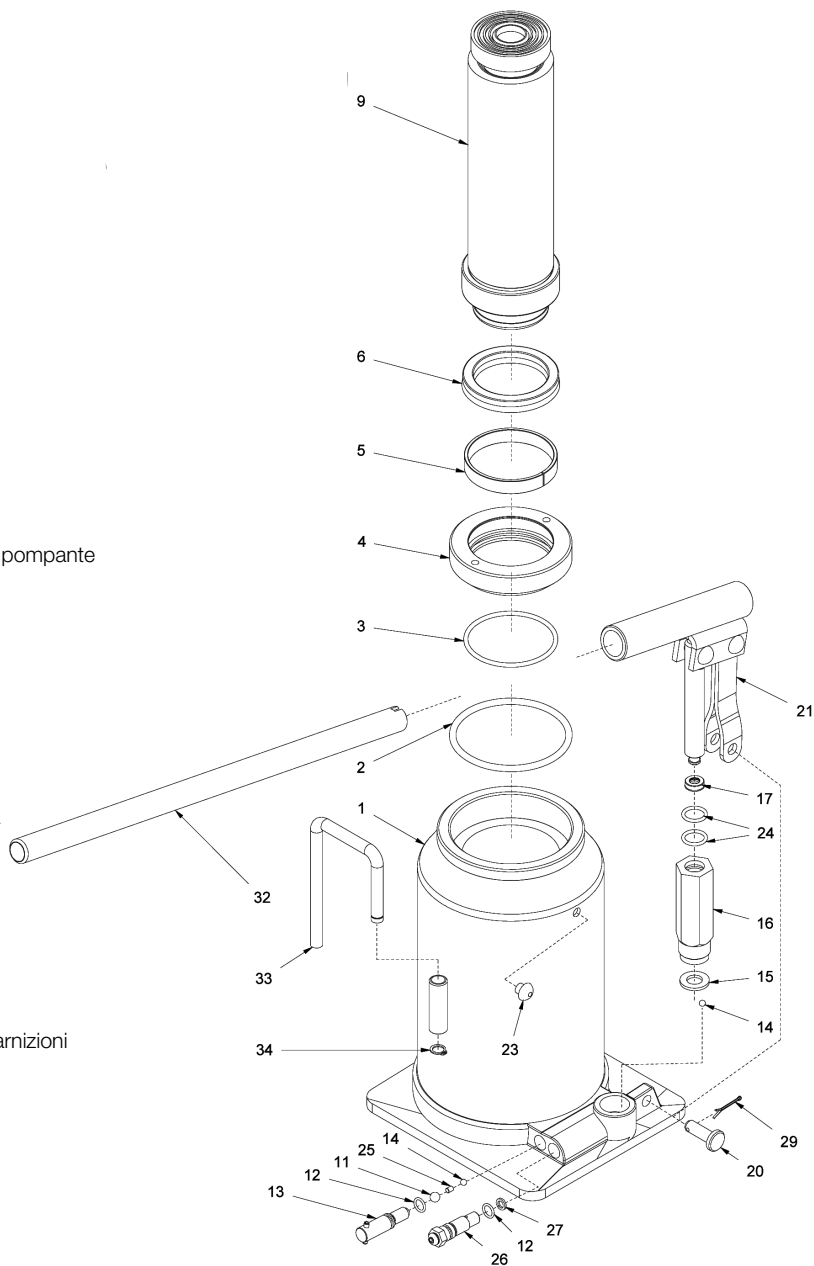


Codice	Portata t	A	B	C	D	E	Peso con leva kg
		Dimensioni mm					
L 3403 0003	3	115	115	200	125	—	4,8
L 3403 0005	5	115	115	220	140	125	5,5
L 3403 0010	10	140	140	240	150	125	8
L 3403 0015	15	140	140	245	150	120	10
L 3403 0020	20	170	170	285	165	125	18
L 3403 0030	30	225	183	295	165	125	25

N.B. Le caratteristiche ed i dati riportati in tabella sono indicativi. Il costruttore si riserva il diritto di effettuare modifiche senza preavviso, fermo restando i dispositivi di sicurezza

## DISEGNO ESPLOSO ED ELENCO RICAMBI per L 3403 portata t 20 - 30

- 1 Corpo cricco
- 2 O-Ring
- 3 O-Ring
- 4 Flangia di guida
- 5 Anello di guida
- 6 Guarnizione
- 9 Stelo
- 11 Sfera
- 12 O-Ring
- 13 Volantino
- 14 Sfera
- 15 Rondella
- 16 Cilindro pistoncino pompante
- 17 Guarnizione
- 20 Perno di testa
- 21 Fulcro leva
- 23 Tappo serbatoio
- 24 O-Ring
- 25 Distanziatore
- 26 Valvola di massima
- 27 Rondella
- 29 Copiglia
- 32 Leva
- 33 Manetta
- 34 Seeger
- 35 Kit completo di guarnizioni



## • **Caratteristiche principali**

- Funzionamento mediante azionamento manuale della pompa. Lo sforzo di azionamento della leva é sempre inferiore a 400 At.
- Dispositivo oleodinamico di finecorsa al termine del movimento cilindro di sollevamento, con fermo meccanico a fondo corsa.
- Valvola di sicurezza per mantenere costante la velocità di discesa entro i limiti stabiliti dalla normativa vigente, indipendentemente dal carico sollevato.
- Valvola di ritegno che consente la stabilità della posizione di sollevamento e impedisce movimenti indesiderati del carico.
- Dispositivo di sicurezza per impedire l'azionamento accidentale od involontario del comando di discesa.
- Vite estensibile sulla faccia superiore terminale del cilindro (escluso L 3403x3).

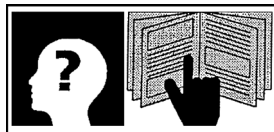
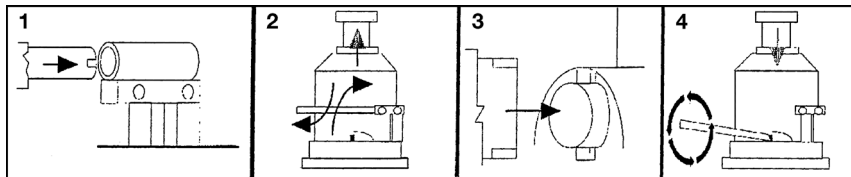
## • **Messa in servizio**

Dopo aver liberato i vari componenti dall'imbballaggio, controllarne lo stato di integrità e la mancanza di eventuali anomalie, quindi osservare le seguenti istruzioni per provvedere alla messa in servizio dell'apparecchio.

- Prendere l'asta di comando salita.
- Inserirlo nel suo apposito anello (per il comando di salita) Fig. 1 - TAV. 3 movimentarla con movimenti alternati facendo salire il cilindro fino a fondo corsa (controllo salita totale) Fig. 2 - TAV. 3.
- Estrarre l'asta dall'anello e inserirla tramite apposito incastro nella valvola di comando discesa Fig. 3 - TAV. 3.
- Ruotare l'asta in senso antiorario e far rientrare tutto il cilindro (controllo discesa totale) Fig. 4 - TAV. 3.
- Ora riposizionare l'asta nella posizione di salita.

**Ogni danno derivante dalla mancata osservanza delle suddette indicazioni non sarà addebitabile al costruttore e potrà causare la decadenza della garanzia.**

### TAV. 3



**Prima di accingersi ad utilizzare il martinetto é necessario aver letto e compreso chiaramente le istruzioni contenute nel presente manuale.**

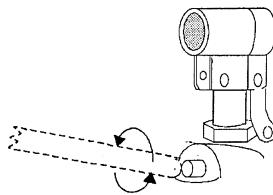
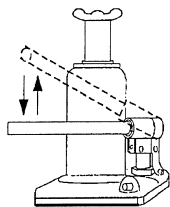
## • **Funzionamento**

### **Alzata**

- Muovere l'asta di funzionamento (TAV. 4) con movimenti alternati ottenendo in tal modo l'afflusso di olio al pistone.
- Durante l'alzata l'arresto dell'azione di pompaggio blocca nella posizione raggiunta il cilindro di sollevamento e la valvola di ritegno ne stabilizza la posizione stessa.
- L'arresto dell'alzata, nel punto di massima elevazione, avviene in modo automatico.
- Evitare di continuare ad agire sull'asta di funzionamento ad alzata completata.

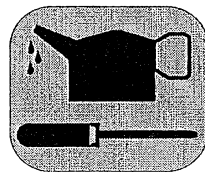
### **Discesa**

- Sfilare l'asta di comando salita dal suo alloggiamento, ed infilarla dalla parte del bordo ad incastro nella valvola di discesa, ruotando l'asta in senso antiorario il cilindro inizia la discesa.
- Il rilascio della valvola blocca il movimento di discesa e permette alla stessa di tornare nella posizione originaria.
- La velocità del movimento di discesa é automaticamente regolata in modo da essere contenuta nei limiti prescritti dalla normativa vigente.



### • **Manutenzione ordinaria**

Le operazioni contenute nel presente paragrafo sono le sole che possono essere effettuate dall'operatore o da chi per esso autorizzato. Le operazioni non comprese nel seguente paragrafo sono da considerarsi di tipo straordinario e devono essere effettuate da personale qualificato o dal costruttore.



Per garantire l'efficienza del martinetto idraulico e per il suo corretto funzionamento è indispensabile attenersi alle istruzioni sotto riportate, effettuando la pulizia e la periodica manutenzione ordinaria.

**Le operazioni di pulizia devono essere effettuate in condizioni di massima sicurezza, a tale scopo effettuare dette operazioni con il martinetto in posizione di riposo.**

Per eventuali aggiunte d'olio da effettuare nel caso la struttura di sollevamento non raggiunga l'altezza dichiarata eseguire le seguenti operazioni:

- 1) Procedere abbassando per primo completamente il cilindro, togliere il tappo di carico dell'olio (1- TAV. 5) del cilindro, immettere olio sino al raggiungimento del livello del tappo di carico (TAV. 5). Utilizzare olio «AGIP ACER 22» o equivalenti.
- 2) Il tappo di chiusura è provvisto di un foro di spurgo, dopo l'immissione nelle operazioni successive il cilindro di sollevamento, dopo l'immissione di olio, l'eccedenza verrà espulsa attraverso il suddetto foro.
- 3) Ripetere l'operazione nel caso il cilindro non raggiunga ancora l'altezza dichiarata.
- 4) Mantenere pulita ed efficiente la valvola con il dispositivo di sicurezza della discesa.

### • **Utilizzo**

Il martinetto deve essere usato solo da personale autorizzato.

Si ricorda che eventuali utilizzi da parte di persone non a conoscenza delle procedure specificate nel presente manuale potrebbero causare pericoli.

Per eventuali necessità di assistenza rivolgersi a centri autorizzati ed esigere l'utilizzo di pezzi originali.

La lista dei ricambi è allegata al presente libretto delle istruzioni.

### • **Accantonamento**

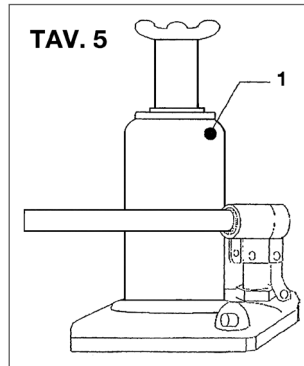
In caso di accantonamento per lungo periodo è necessario scollegare le fonti di alimentazione, svuotare il serbatoio della pompa di tutto l'olio contenuto e provvedere alla protezione di tutte quelle parti che potrebbero risultare danneggiate in seguito al deposito di polvere.

### • **Rottamazione**

Allorché si decida di non utilizzare più questo apparecchio, si raccomanda di renderlo inoperante.

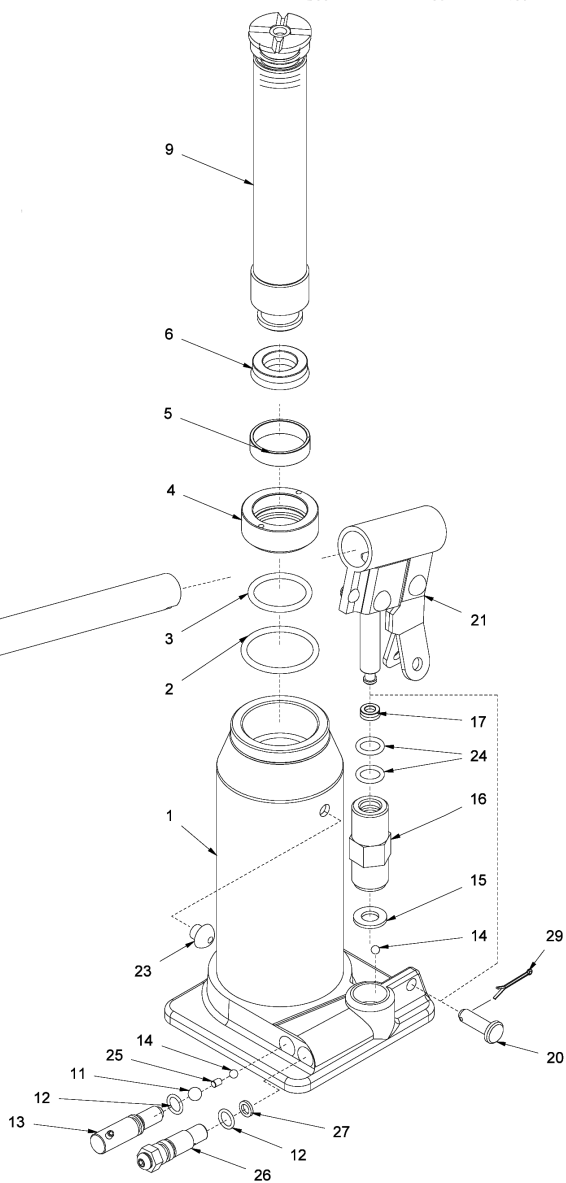
Nel caso di dismissione del martinetto, esso deve essere trattato come i rifiuti speciali, deve quindi essere scomposto nelle sue parti omogenee e tali parti smaltite quindi secondo le leggi vigenti.

TAV. 5

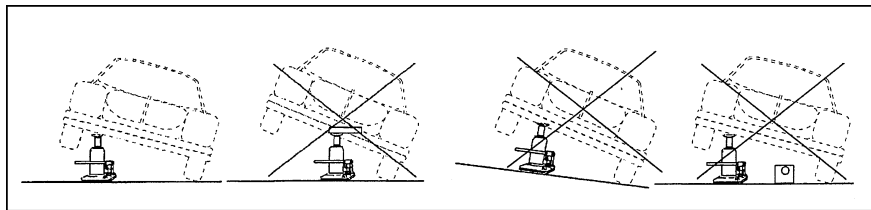


# DISEGNO ESPLOSO ED ELENCO RICAMBI per L 3403 portata t 3 - 5 - 10 - 15

- 1** Corpo cricco
- 2** O-Ring
- 3** O-Ring
- 4** Flangia di guida
- 5** Anello di guida
- 6** Guarnizione
- 9** Stelo
- 11** Sfera
- 12** O-Ring
- 13** Volantino
- 14** Sfera
- 15** Rondella di rame
- 16** Cilindro pistoncino pompante
- 17** Guarnizione
- 20** Perno di testa
- 21** Fulcro leva
- 23** Tappo serbatoio
- 24** O-Ring
- 25** Distanziatore
- 26** Valvola di massima
- 27** Rondella di rame
- 29** Copiglia
- 32** Leva
- 33** Kit completo guarnizioni



## • Norme generali di sicurezza TAV. 2



- Dopo aver sollevato il veicolo con il martinetto, appoggiare il veicolo sugli appositi cavalletti fissi prima di accedere sotto il veicolo stesso.
- L'uso del martinetto è consentito solo a personale appositamente addestrato e autorizzato ed in buone condizioni di salute.
- E' vietato sollevare carichi superiori a quello indicato dal costruttore.
- E' proibito salire sul veicolo quando è sollevato.
- L'operatore deve controllare l'appoggio del veicolo durante il sollevamento.
- Ogni e qualsiasi manomissione o modifica del martinetto, non preventivamente autorizzata dal costruttore, sollevano quest'ultimo da danni derivati o riferiti agli atti suddetti e la perdita automatica della garanzia.
- La rimozione o manomissione dei dispositivi di sicurezza comporta una violazione delle norme europee di sicurezza.
- Controllare che durante il funzionamento non si verifichino condizioni di pericolo per terzi presenti.  
In caso si manifestassero tali condizioni arrestare immediatamente le operazioni in corso.
- Se si dovessero rilevare anomalie di funzionamento interrompere immediatamente ogni azionamento in corso e controllare l'origine delle irregolarità rilevate.
- Per operare con il martinetto utilizzare un abbigliamento idoneo come prescritto dalle leggi del paese in cui esso è utilizzato.
- Per l'operazione di sollevamento controllare accuratamente la stabilità del carico disponendolo stabilmente sull'appoggio del sollevatore e cercando di posizionarlo secondo i punti di sollevamento previsti dal costruttore del veicolo.
- Per le operazioni di sollevamento non frapporre mai spessori tra il veicolo da sollevare ed il piattello del martinetto
- Controllare che durante i movimenti operativi non vi sia nessun oggetto nell'area del veicolo sollevato.
- Disporre il martinetto sotto il carico da sollevare in modo che il piattello inizi a prendere il carico quando il cilindro porta piattello ha effettuato almeno 100 mm di corsa.
- Accertarsi che il suolo sul quale agisce il sollevatore abbia caratteristiche di sufficiente planarità tali da non compromettere la sicurezza durante l'utilizzo della macchina, evitare perciò di utilizzarla su superfici inclinate.
- Prima di procedere al sollevamento del veicolo accertarsi che le ruote non interessate al sollevamento, siano bloccate, senza alcuna possibilità di girare o muoversi.

## • Trasporto

Il martinetto idraulico viene fornito con l'asta di manovra smontata (che deve essere inserita nella sua sede al momento dell'utilizzo), non necessita per l'utilizzo di collegamenti o montaggi di parti staccate.

Il trasporto del martinetto imballato è molto semplice perché non richiede strumenti o attrezzature particolari, basta la forza manuale dell'operatore poiché il suo peso è minimo.

**Evitare di capovolgere o piegare sul fianco il martinetto, in quanto ciò potrebbe causare la fuoriuscita di olio dal tappo di carico. Il peso del collo varia secondo il modello.**

## • Disinballo

Dopo aver tolto l'imballo assicurarsi dell'integrità del martinetto controllando che non vi siano parti visibilmente danneggiate. In caso di dubbio non utilizzare il sollevatore e rivolgersi al proprio rivenditore.

Verificare la presenza sul martinetto della targhetta come mostrato a pagina 2 del presente libretto.

**La mancata applicazione della targhetta di avvertimento ed uso, comporta una violazione delle Norme Europee di Sicurezza.**

Gli elementi dell'imballaggio non devono essere lasciati alla portata dei bambini in quanto potenziali fonti di pericolo. Riporre i suddetti materiali negli appositi luoghi di raccolta in quanto non biodegradabili.

## TABELLA RICERCA EVENTUALI INCONVENIENTI

INCONVENIENTI	POSSIBILI	RIMEDI
Il martinetto non alza la portata dichiarata	1) Valvola di comando discesa aperta e sporca. 2) Guarnizioni cilindro rovinate 3) Valvola di max. pressione sporca o danneggiata	1) Pulire smontando il corpo della valvola, sostituirla nel caso sia rovinata. 2) Inviare il martinetto al centro di manutenzione del rivenditore autorizzato
Con l'azione di pompaggio il cilindro sale ma risceude subito nella posizione precedente	1) Valvola di ritegno sporca	1) Inviare il martinetto al centro di manutenzione del rivenditore autorizzato
Il cilindro sale di poco ad ogni pompata	1) Trafilamento nelle guarnizioni del pompante	1) Togliere il corpo del pompante contenente le guarnizioni e sostituirle.
Il cilindro non rimane in posizione	1) Trafilamento nelle guarnizioni del cilindro 2) Dispositivo di discesa sporco e rovinato	1) Inviare l'apparecchio al rivenditore autorizzato 2) Togliere il dispositivo di discesa, pulirlo con aria compressa, rimontarlo, maneggiarlo con cura

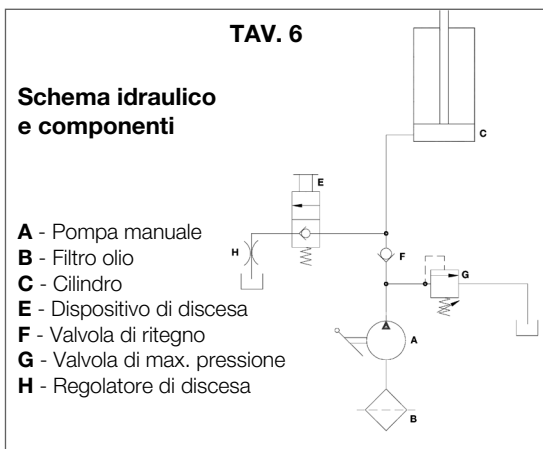
### • Prove di collaudo

Prima dell'imballo il martinetto è stato sottoposto a collaudo funzionale nei punti sotto indicati:

- Controllo funzionale del martinetto, cilindro di sollevamento e parti in generale
- Controllo dell'essenza di trafilamenti e perdite d'olio
- Controllo funzionale valvole di controllo discesa
- Controllo e taratura valvola di max. pressione
- Controllo corretto funzionamento dispositivi d'azionamento.

L'apparecchio è stato inoltre sottoposto a prove di sovraccarico.

**L'effettuazione di operazioni di manutenzione straordinaria e di riparazione richiedono l'intervento di personale professionalmente qualificato.**



## DICHIARAZIONE DI CONFORMITÀ CE

Giugno 2013

La società **ABC Tools S.p.A.** con sede in Viale Europa 68/70, 20093 Cologno Monzese (MI)

Dichiara sotto la sua unica responsabilità che il prodotto:

**Martinetti idraulici L 3403** a cui si riferisce la presente dichiarazione,

dalla data sopra indicata è conforme alla Direttiva: **2006/42/CE**

e alle Norme: EN 349:1993÷A1:2008 EN 982:1996÷A1:2008 EN 1494:2000÷A1:2008 EN ISO 3746:2010

EN ISO 11202:2010 EN ISO 12100:2010 EN ISO 13849-1:2008/AC:2009 EN ISO 13857:2008

Il legale rappresentante:

*R. Lulebi*