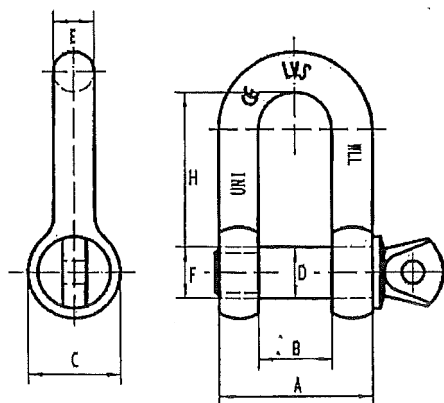


DESCRIZIONE: **Grilli a U diritti**

CODICE: **L 2234 Ø 8 mm**

Dichiariamo sotto la nostra responsabilità che il suddetto materiale ha le seguenti caratteristiche:

- materiale	Staffa e perno acciaio C45 o acciaio A105
- um carico di lavoro	Ton
- coefficiente di sicurezza	5
- finitura	zincata
- Diametro perno	8 mm
- riferimento	UNI 1947



D:	8
A:	24
B:	12
C:	15,5
E:	6
F:	M8
H:	26