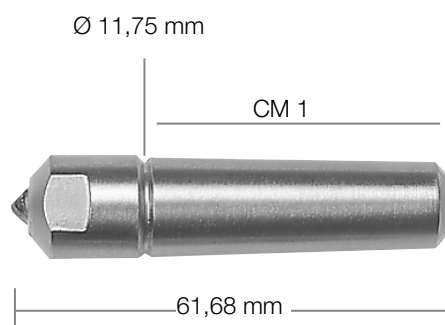


DESCRIZIONE: **Ravvivatori a diamante**

CODICE: **D 9850 0100**

Per ravvivare mole abrasive e per la rettifica interna, esterna e senza centri
 Diamante selezionato ottimamente incastonato, a forma regolare con punte di lavoro ben formate
 Con esagono per ruotare periodicamente il ravvivatore (per evitare l'appiattimento della punta) e per posizionarlo
 Montati su bussola conica con dimensioni Cono Morse 1
 Impiego: posizionare con circa 15° di angolazione rispetto all'asse della mola da ravvivare (non sopra il centro),
 ed effettuare la ravvivatura sempre ad umido con profondità max. di 0,025/0,03 mm
 Forniti in confezione con tubo protettivo

Carati **1,00**
 Per mole Ø mm 300÷400



Impronta per la chiave esagonale per smontare il ravvivamole: 6 mm