

Curvatubi manuali idraulici*Hydraulic bending machines - User's guide*

Importante: prima dell'uso leggere attentamente le presenti istruzioni e conservarle per ulteriori informazioni.

• Avvertenze

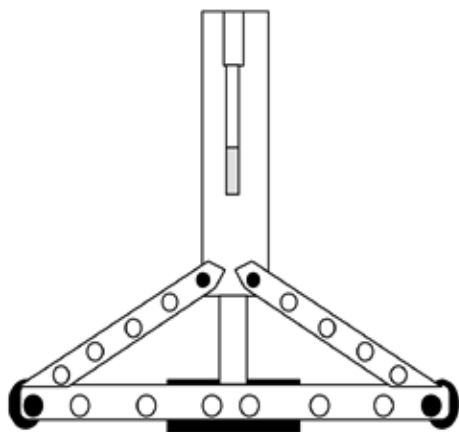
Prima dell'utilizzo applicare sul curvatubi le targhette adesive allegate al presente libretto, seguendo la disposizione dello schema sotto riportato.



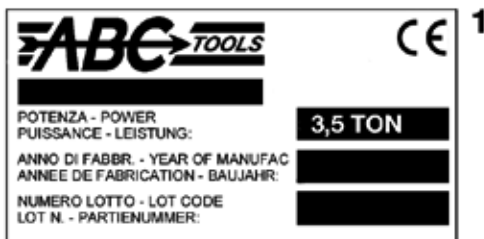
La mancata applicazione delle targhette causerà la decadenza delle condizioni di garanzia e la decadenza delle responsabilità del costruttore da ogni danno derivante dall'uso del curvatubi.

N.B.: In caso di danneggiamento, sopravvenuta illeggibilità o smarrimento di una o più etichette presenti sulla macchina, richiedere il N° di posizione necessario per la sostituzione.

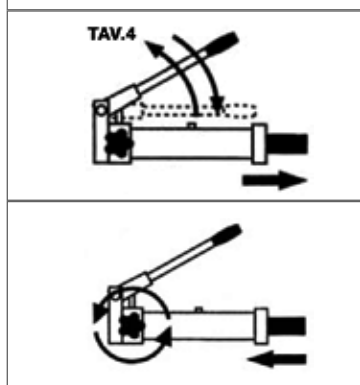
Riposizionando la nuova etichetta nel punto indicato.



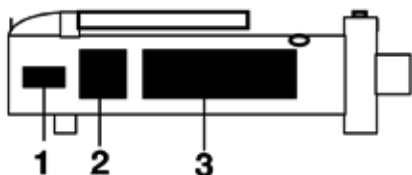
TARGHETTA TIPO



2 ORGANI DI COMANDO MANUALI



POSIZIONAMENTO ETICHETTE



3

NORME D'USO E SICUREZZA

L'apparecchio curvatubi può essere adoperato solo da personale autorizzato.

E' vietata la curvatura di tubi di materiale troppo fragile e che quindi potrebbe rompersi.

Verificare il corretto posizionamento delle staffe forate nel perno di tenuta delle matrici.

Prima di ogni curvatura assicurarsi sempre che il tubo sia bene posizionato all'interno delle matrici.

E' consentito solo l'uso di accessori originali.

Il Costruttore declina ogni responsabilità riguardo a danni causati dall'utilizzo di accessori non originali.

MANUTENZIONE

Mantenere l'apparecchio curvatubi in perfetto stato di pulizia.

Oliare periodicamente i perni delle matrici.

Per eventuali aggiunte di olio nel cilindro usare olio "Agip Acer 22" o equivalenti.

Leggere attentamente il libretto delle istruzioni prima di utilizzare l'apparecchio curvatubi e prima di qualsiasi manutenzione.

INDICE

1.0 Generalità	6.0 Funzionamento	12.0 Targhetta tipo
2.0 Destinazione d'uso	6.1 Piegatura	13.0 Prove di collaudo
2.1 Schema del prodotto e dimen. dei modelli	6.2 Ritorno	14.0 Schema idraulico
2.2 Tabella peso	7.0 Manutenzione ordinaria	15.0 Esploso e ricambi
3.0 Norme generali di sicurezza	8.0 Tabella ricerca inconvenienti	
3.1 Dispositivi di sicurezza	9.0 Utilizzo	
4.0 Trasporto	10.0 Accantonamento	
5.0 Disimballo	11.0 Rottamazione	

• 1.0 Generalità

Il presente libretto costituisce parte integrante del prodotto.

Leggere attentamente le avvertenze ed istruzioni contenute nel presente libretto in quanto forniscono importanti indicazioni riguardanti la:

SICUREZZA D'USO E MANUTENZIONE.

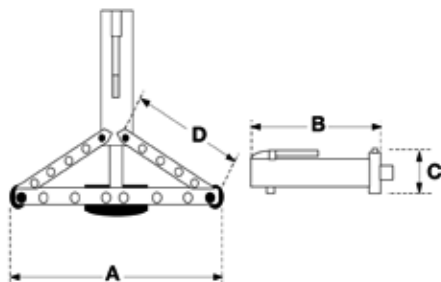
Conservare con cura questo libretto per ogni ulteriore consultazione.

• 2.0 Destinazione d'uso

Il curvatubi è stata realizzato per essere destinato alla curvatura di tubi.

- Questo attrezzo dovrà essere destinato solo all'uso per il quale è stato espressamente concepito.
- Ogni altro uso diverso da quanto espresso nella destinazione d'uso è da ritenersi improprio e quindi **vietato**.
- Il costruttore declina ogni RESPONSABILITÀ per danni a persone, animali o cose, causate da un uso improprio o non conforme alle prescrizioni del presente manuale.
- Il curvatubi non deve mai essere utilizzato se la temperatura ambiente è inferiore a 10°C.

2.1 Schema del prodotto e dimensioni dei modelli TAV. 1



Articolo	Tipo	Matrici in dotazione al tipo di curvatubi										Tipo	A	B	C	D	
B 2512	Mini	3/8	1/2	3/4	1"							Mini	340	320	120	22	
B 2513	A	3/8	1/2	3/4	1"	1 1/4						A	500	400	150	300	
B 2514	B	3/8	1/2	3/4	1"	1 1/4	1 1/2					B	500	400	150	300	
B 2516	C	3/8	1/2	3/4	1"	1 1/4	1 1/2	2"				C	620	500	170	380	
B 2518	D	3/8	1/2	3/4	1"	1 1/4	1 1/2	2"	2 1/2	3"		D	960	500	230	540	
B 2523	E	3/8	1/2	3/4	1"	1 1/4	1 1/2	2"	2 1/2	3"	3 1/2	4"	E	1050	640	270	580

2.2 Tabella peso TAV. 2

Articolo	Tipo	Peso kg
B 2512	Mini	25
B 2513	A	47
B 2514	B	50
B 2516	C	75
B 2518	D	135
B 2523	E	180

• 3.0 Norme generali di sicurezza

- L'uso del curvatubi è consentito solo a personale appositamente addestrato, autorizzato e in buone condizioni di salute.
- Ogni e qualsiasi manomissione o modifica del curvatubi, non preventivamente autorizzata dal costruttore, sollevano quest'ultimo da danni derivati o riferiti agli atti suddetti e la perdita automatica della garanzia.
- La rimozione o manomissione dei dispositivi di sicurezza comporta una violazione delle norme europee di sicurezza.
- I nostri curvatubi sono predisposti per accettare accessori originali.
- È pertanto consentito esclusivamente l'uso di tali accessori.
- Il costruttore non si ritiene responsabile di danni causati dall'utilizzo di accessori non originali.
- Per operare con l'attrezzo utilizzare un abbigliamento idoneo come prescritto dalle leggi del paese in cui esso viene utilizzato.
- Controllare che durante il funzionamento non si verifichino condizioni di pericolo per terzi presenti.
In caso si manifestassero tali condizioni arrestare immediatamente le operazioni in corso.
- Se si dovessero rilevare anomalie di funzionamento interrompere immediatamente ogni azionamento in corso e controllare l'origine delle irregolarità rilevate.
- È vietata la curvatura di tubi in materiale troppo fragile e che quindi potrebbe rompersi.
- Verificare il corretto posizionamento delle staffe forate nel perno di tenuta delle matrici.

3.1 Dispositivi di sicurezza

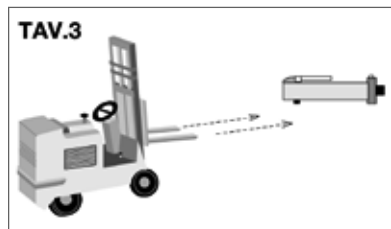
- Sul curvatubi sono presenti i seguenti dispositivi di sicurezza:
- Valvola di massima pressione sul gruppo idraulico, che determina la massima pressione operativa.
- Valvola di ritegno.
- Possibilità di controllare la velocità di azionamento in base all'uso dell'asta della pompa.

• 4.0 Trasporto

Il trasporto della macchina imballata deve essere effettuato seguendo le istruzioni di seguito elencate:

- Proteggere gli spigoli vivi alle estremità con materiale idoneo (Pluriboll-Cartone).
- Non utilizzare funi metalliche per il sollevamento.

Nel caso di spostamenti da effettuare con carrelli elevatori a forche effettuare la presa come indicato successivamente (TAV. 3).



• 5.0 Disimballo

Dopo aver tolto l'imballaggio assicurarsi dell'integrità della macchina controllando che non vi siano parti visibilmente danneggiate. In caso di dubbio **non utilizzare il curvatubi** e rivolgersi al proprio rivenditore.

Gli elementi dell'imballaggio (sacchetti di plastica, cartone, ecc.) non devono essere lasciati alla portata dei bambini, in quanto potenziali fonti di pericolo.

Riporre i suddetti materiali negli appositi luoghi di raccolta in quanto non biodegradabili.

Il curvatubi viene fornito con l'olio necessario al funzionamento, esso è presente nel cilindro.

Verificare la presenza sul curvatubi delle etichette come mostrato a pag.2 del presente libretto. Nel caso le etichette adesive siano allegate alla macchina in una busta, provvedere al loro posizionamento sull'attrezzo come indicato a pag.2 del presente libretto.



La mancata applicazione delle targhette di avvertimento ed uso, comporta una violazione delle Norme Europee di Sicurezza.



PRIMA DI ACCINGERSI AD UTILIZZARE IL CURVATUBI È NECESSARIO AVER LETTO E COMPRESO CHIARAMENTE LE ISTRUZIONI CONTENUTE NEL PRESENTE MANUALE.



• 6.0 Funzionamento

6.1 Piegatura:

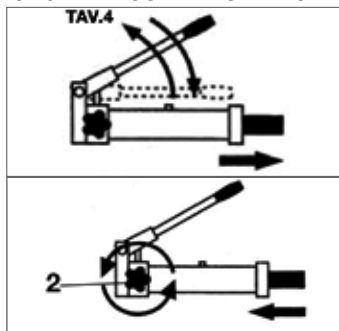
Montare all'estremo del pistone una matrice adatta alla misura (diametro) del tubo da curvare.

Movimentare in avanti ed indietro la leva ad azionamento manuale posta sopra al cilindro, grazie all'azionamento dell'asta il cilindro inizierà la sua corsa (1 TAV. 4).

6.2 Ritorno:

Movimentare in senso antiorario il volantino di scarico dell'olio e il cilindro inizierà a sua corsa a ritroso (2 TAV. 4).

ORGANI DI COMANDO MANUALI



Le operazioni contenute nel presente paragrafo sono le sole che possono essere effettuate dall'operatore o da chi per esso autorizzato. Le operazioni non comprese nel seguente paragrafo sono da considerarsi di tipo straordinario, e devono essere effettuate da personale qualificato o dal costruttore.

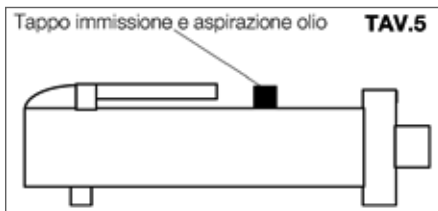
Per garantire l'efficienza del curvatubi e per il suo corretto funzionamento è indispensabile attenersi alle istruzioni sotto riportate, effettuando la pulizia e la periodica manutenzione ordinaria rispettando i tempi sottoindicati.

Mantenere il curvatubi sempre in corretto stato di pulizia.

Ogni 2 anni effettuare il cambio dell'olio nel cilindro della curvatubi, utilizzando olio idraulico "AGIP ACER 22" o equivalenti.

Per effettuare il cambio dell'olio eseguire le seguenti operazioni:

- Svitare il tappo di carico e scarico posto sulla parte superiore del cilindro (TAV. 5)
- Svuotare il serbatoio totalmente con l'ausilio di una pompetta aspiratrice d'olio.
- Riempire il serbatoio attraverso il solito foro apposito posto sulla parte alta del cilindro (TAV. 5) e infine riavvitare il tappo a chiusura del foro.



• 8.0 Tabella ricerca eventuali inconvenienti

INCONVENIENTI	POSSIBILI CAUSE	RIMEDI
La pressione sale a scatti	1) Presenza di bolle d'aria nel cilindro e nelle tubazioni 2) Filtro d'aspirazione ostruito	1) Eseguire una corsa completa in salita e discesa con lo stelo del cilindro 2) Inviare il curvatubi al centro di assistenza tecnica del rivenditore autorizzato
La pressione non raggiunge il valore prefissato	1) Mancanza di olio nel serbatoio 2) Perdita d'olio nel circuito 3) Valvola di max. pressione ostruita o rotta 4) Gruppo pompante usurato o malfunzionante 5) Guarnizione nel cilindro danneggiata	1) Controllare il livello dell'olio attraverso il tappo posto sulla parte superiore del cilindro 2) Controllare che non vi siano nella macchina perdite d'olio 3) Rivolgersi al centro assistenza tecnica del rivenditore ausiliario che provvederà alla pulizia della valvola 4) Togliere il pompante dal cilindro e controllarne lo stato e la qualità 5) Sostituire il cilindro o far intervenire il servizio della assistenza tecnica per la sostituzione della guarnizione
La pressione del circuito diminuisce eccessivamente durante l'arresto della pompa	1) Impurità nella valvola di ritegno 2) Guarnizione nel cilindro danneggiata	1) Rivolgersi al centro di assistenza tecnica del rivenditore autorizzato 2) Sostituire il cilindro o far intervenire il servizio dell'assistenza tecnica per la sostituzione della guarnizione



N.B. La valvola di max. pressione, viene sigillata dal costruttore, per eventuali disfunzioni imputabili ad essa, inviare l'attrezzo al centro di manutenzione del rivenditore autorizzato.

• 9.0 Utilizzo

Il curvatubi deve essere usata solo da personale autorizzato.

Si ricorda che eventuali utilizzi da parte di persone non a conoscenza delle procedure specificate nel presente manuale potrebbero causare pericoli.

Il sistema operativo del curvatubi è del tipo manuale, i comandi dei vari movimenti sono immediatamente interrotti al rilascio degli organi di comando (leva e volantino).

Per eventuali necessità di assistenza rivolgersi a centri autorizzati ed esigere l'utilizzo di pezzi originali.

La lista dei ricambi è allegata al presente libretto delle istruzioni.

• 10.0 Accantonamento

In caso di accantonamento per lungo periodo è necessario scollegare le fonti di alimentazione, svuotare il cilindro di tutto l'olio contenuto e provvedere alla protezione di tutte quelle parti che potrebbero risultare danneggiate in seguito al deposito di polvere.

• 11.0 Rottamazione

Allorché si decida di non utilizzare più questo apparecchio, si raccomanda di renderlo inoperante asportando l'olio idraulico contenuto nel cilindro di azionamento.

Nel caso di dismissione della macchina, essa deve essere trattata come i rifiuti speciali, deve quindi essere scomposta nelle sue parti omogenee, e tali parti smaltite quindi secondo le leggi vigenti.

• 12.0 Targhetta tipo



• 13.0 Prove di collaudo

Prima dell'imballo il curvatubi è stata sottoposta a collaudo funzionale nei punti sotto elencati:

- Controllo funzionale del curvatubi, cilindro di piegatura e parti in generale.
- Controllo dell'assenza di trafileamenti e perdite d'olio.
- Controllo funzionale valvole.
- Controllo e taratura valvola di max. pressione.

• 14.0 Schema idraulico e componenti

A POMPA MANUALE

B FILTRO OLIO

C VALVOLA DI MAX PRESSIONE

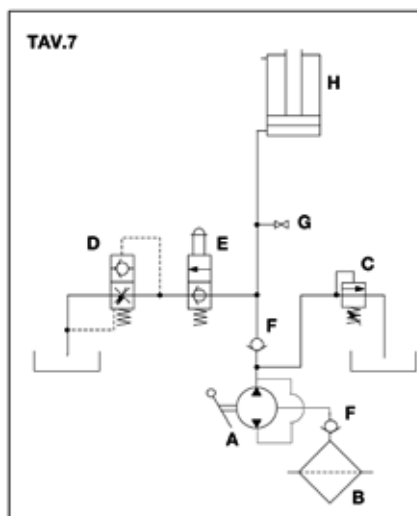
D VALVOLA DI CONTROLLO DISCESA

E VALVOLA DI DISCESA

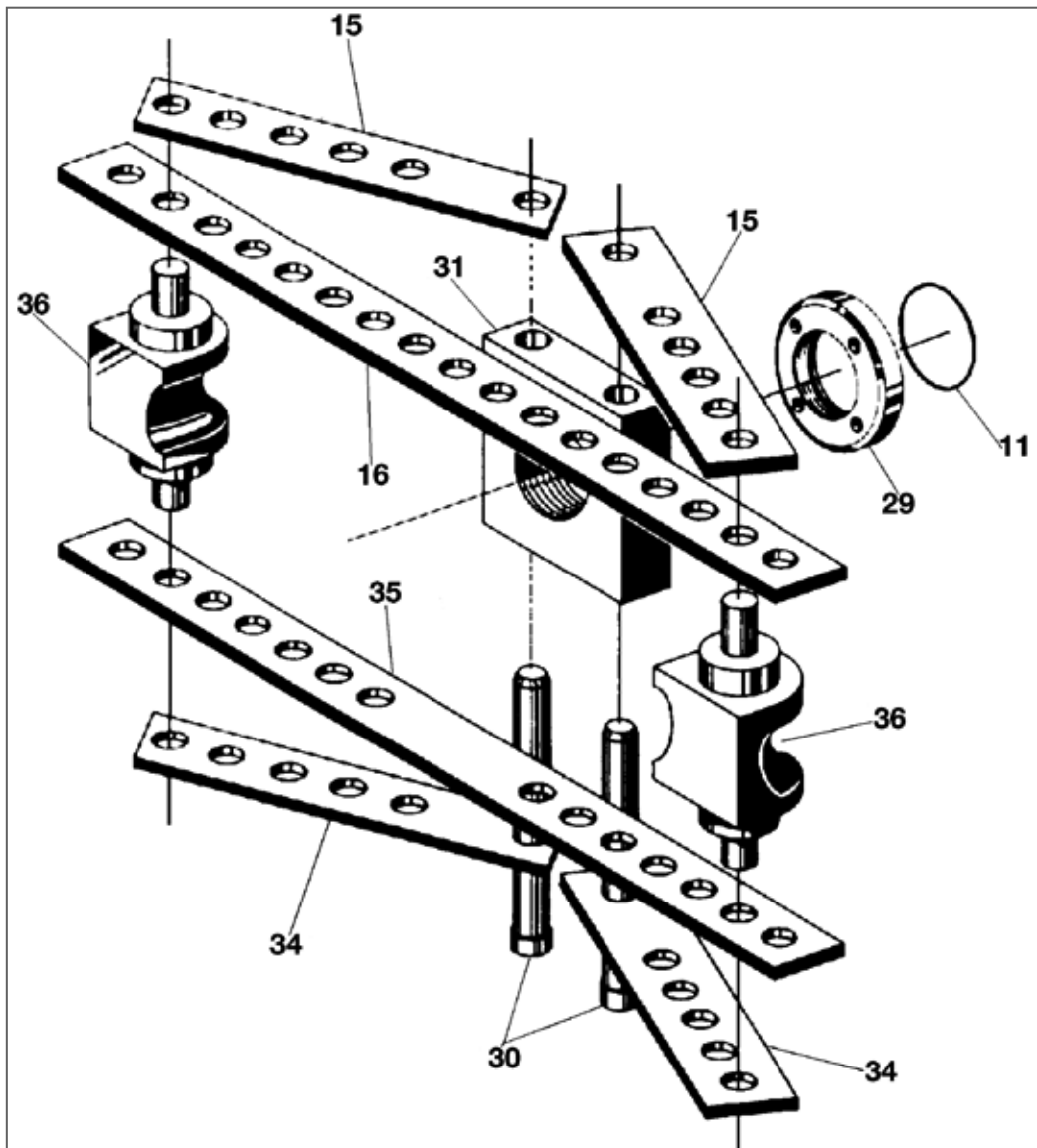
F VALVOLA DI RITEGNO

G ATTACCO MANOMETRO

H CILINDRO

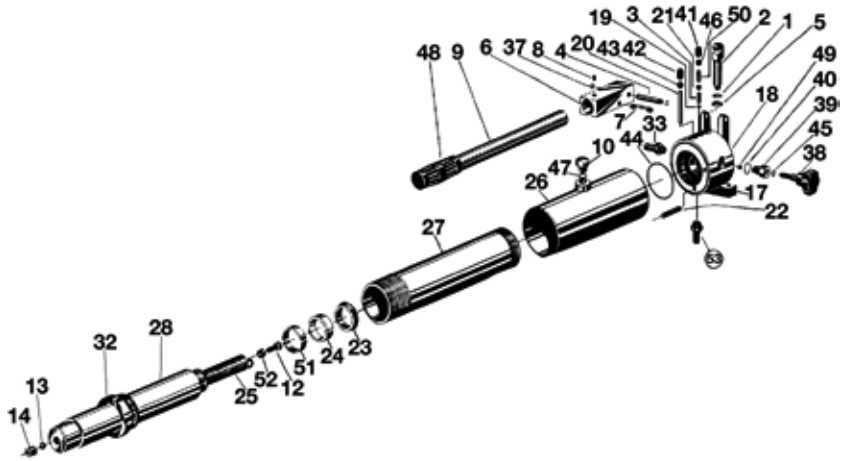


15.0 Esploso e parti di ricambio (parte anteriore)



N°	Descrizione	N°	Descrizione
11	Guarnizione OR	31	Staffa supporto
15	Piastre superiori	34	Piastre inferiori graduate
16	Piastra supplementare scorrevole	35	Piastra inferiore graduata
29	Anello chiusura serbatoio	36	Contromatrici
30	Perni fissaggio piastre		

15.0 Esploso e parti di ricambio (parte posteriore)



N°	Descrizione	N°	Descrizione	N°	Descrizione
1	Guarnizione OR	19	Sfera di aspirazione	40	Guarnizione rame
2	Pistoncino pompa	20	Spina fissaggio molla	41	Grano
3	Molla	21	Sfera	42	Grano
4	Perno	22	Filtro	43	Sfera
5	Guarnizione	23	Guarnizione pistone	44	Guarnizione OR tenuta cilindro
6	Leva manovra pompa	24	Guarnizione di sostegno	45	Guarnizione OR
7	Perno	25	Molla richiamo pistone	46	Sfera
8	Grano fissaggio prolunga leva	26	Serbatoio olio	47	Guarnizione OR tappo olio
9	Manico prolunga leva	27	Cilindro	48	Impugnatura
10	Tappo aspiraz. e aggiunta olio	28	Pistone	49	Sfera di scarico
12	Vite tiraggio molla pistone	32	Guida pistone	50	Spina distanziatore
13	Sfera chiusura	33	Raccordo	51	Anello appoggio guar. sostegno
14	Grano chiusura sfera	37	Seeger	52	Bussola vite molla
17	Forcella per leva	38	Volantino chiusura valvola tenuta	53	Raccordo
18	Corpo pompa	39	Dado volantino		

DICHIARAZIONE DI CONFORMITÀ CE

Giugno 2013

La società **ABC Tools S.p.A.** con sede in Viale Europa 68/70, 20093 Cologno Monzese (MI)

Dichiara sotto la sua unica responsabilità che il prodotto:

Curvatubi manuali idraulici a cui si riferisce la presente dichiarazione,

dalla data sopra indicata è conforme alla Direttiva: **2006/42/CE**

e alle seguenti Norme: EN 349:1993+A1:2008 EN 982:1996+A1:2008 EN ISO 3746:2009

EN ISO 11202:2009 EN ISO 12100-1:2003 EN ISO 12100-2:2003 EN ISO 13849-1:2008

EN ISO 13857:2008 EN ISO 14121-1:2007

Il legale rappresentante: